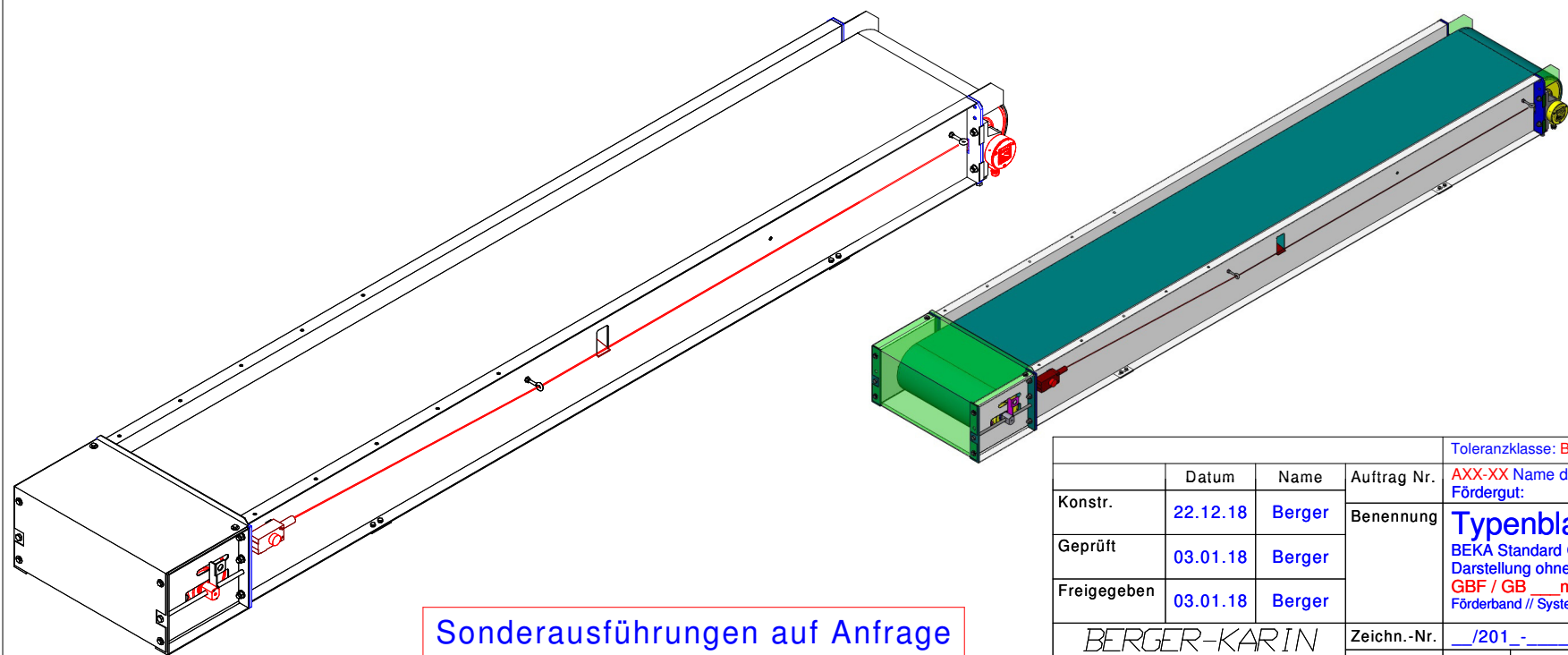
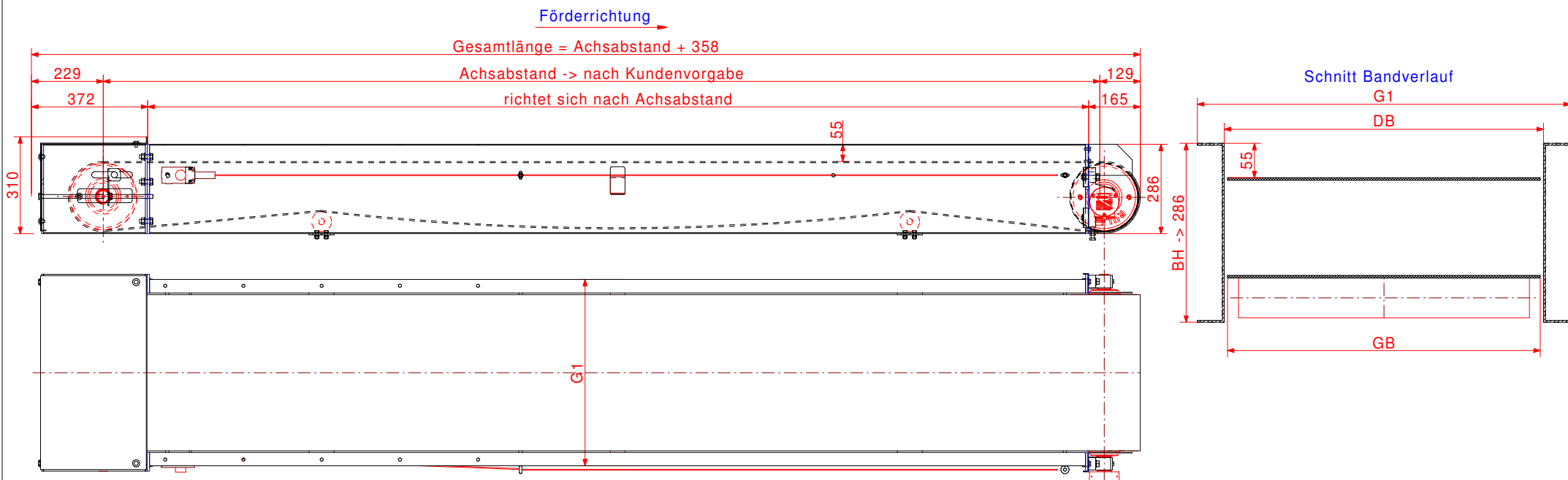


Gleitbandförderer - System BEKA-GBF



Sonderausführungen auf Anfrage

GB	G1	DB
400	496	410
500	596	510
650	746	660
800	896	810
1000	1096	1010
1200	1296	1210

				Toleranzklasse: B und F nach DIN EN ISO 13920	
Konstr.	Datum	Name	Auftrag Nr.	AXX-XX Name der Firma	
	22.12.18	Berger		Fördergut:	
Geprüft	03.01.18	Berger	Benennung	Typenblatt BEKA GBF	
Freigegeben	03.01.18	Berger		BEKA Standard Gleitförderband, Darstellung ohne Zubehör GBF / GB ___mm / AA ___m / BH ___mm / ___° Förderband // System BEKA	
BERGER-KARIN			Zeichn.-Nr.	_/201_-_/_/_-_-FB	
Förderanlagen- und Stahlbau GmbH			Revision	0	Gewicht ca. kg

www.berger-karin.de

RAL
XXXX
120 µm

Band Nr.
XXXX