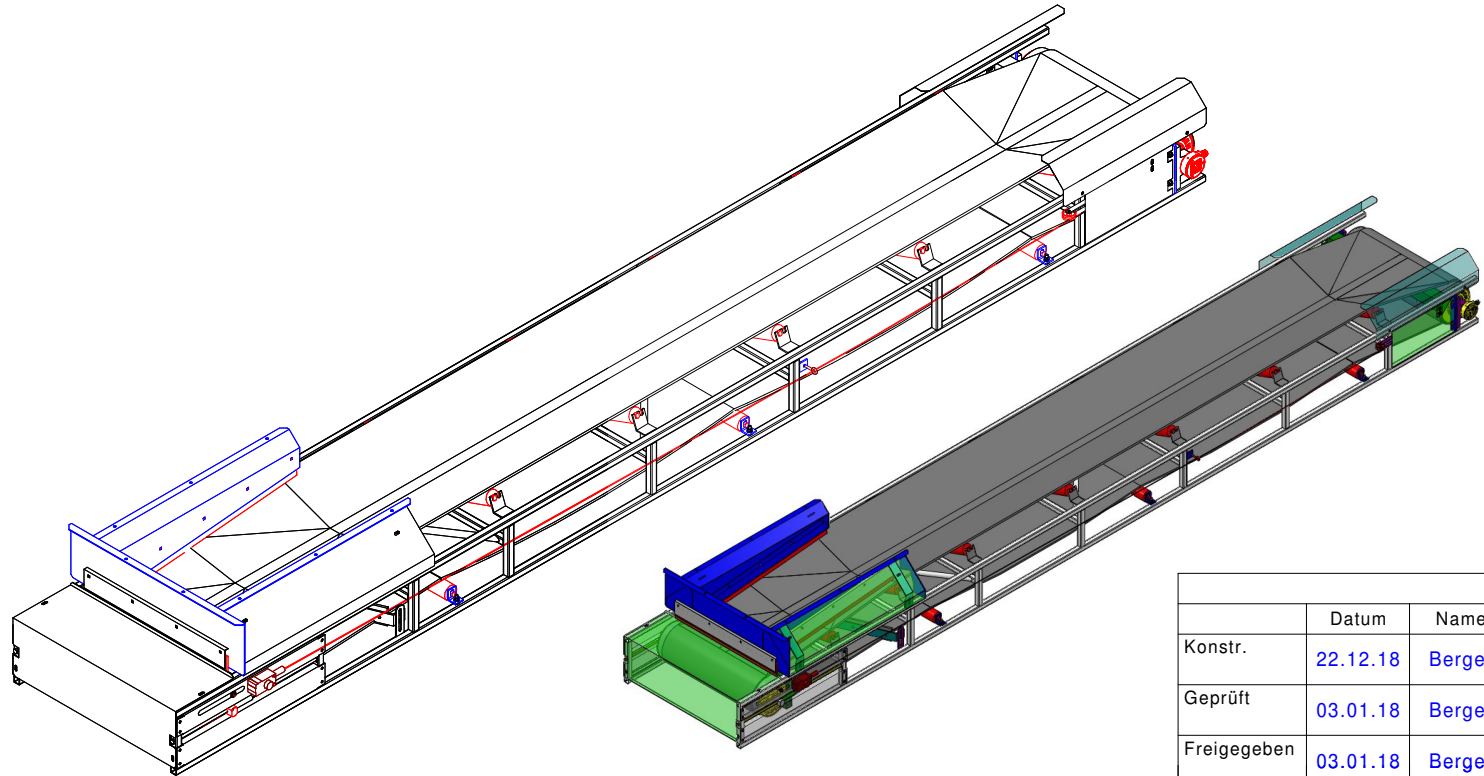
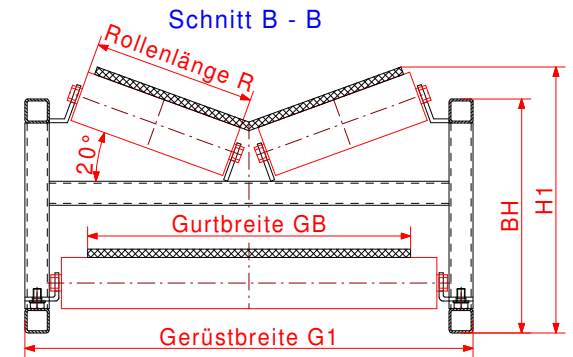
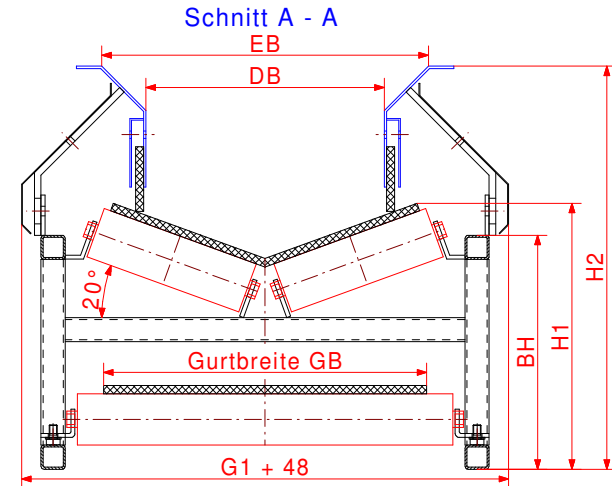
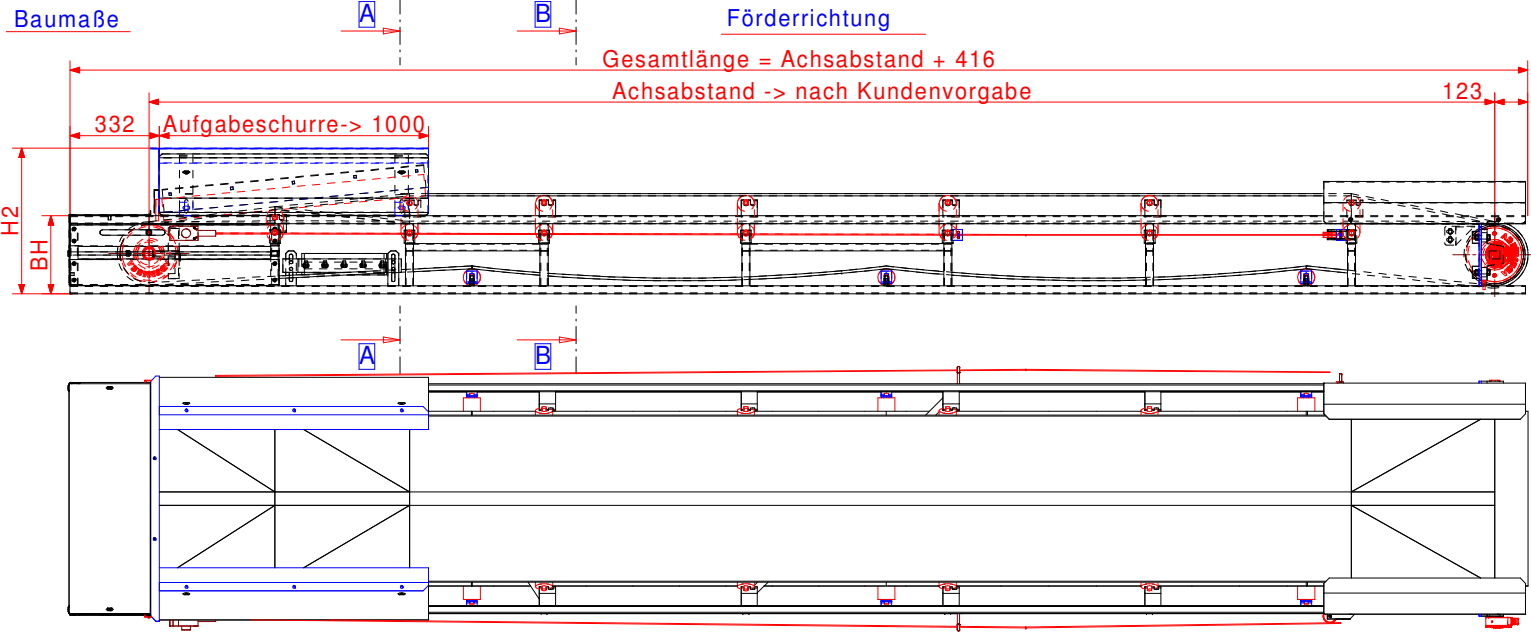
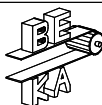


Leichtförderer - System BEKA-LF



GB	G1	R	H1	H2	DB	EB
400	555	200	330	500	295	405
500	704	250	345	515	386	496
650	854	315	372	542	514	624
800	1054	465	417	573	653	763
1000	1254	600	463	611	841	951
1200	1508	700	497	648	1053	1163

Sonderausführungen auf Anfrage

			Toleranzklasse: B und F nach DIN EN ISO 13920		 www.berger-karin.de
Konstr.	Datum	Name	Auftrag Nr.	AXX-XX Name der Firma Fördergut:	
Geprüft	03.01.18	Berger	Benennung	Typenblatt BEKA LF BEKA Standard Leichtförderband, Darstellung ohne Zubehör LF / GB ___ mm / AA ___ m / BH ___ mm / ___ ° Förderband // System BEKA	RAL XXXX 120 µm
Freigegeben	03.01.18	Berger	Zeichn.-Nr.	___/201_ ___/___/___/___-FB	Band Nr. XXXX
BERGER-KARIN Förderanlagen- und Stahlbau GmbH			Revision	0 Gewicht ca. ___ kg	